

Model:
CBD30T



- 可选配最大载重4000kg
- 可选配电转向

大吨位全电动搬运车
广泛应用于大型超市、
卖场和大型仓库。

交流

产品特点

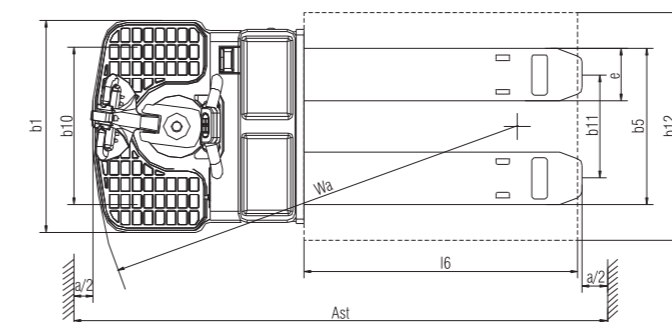
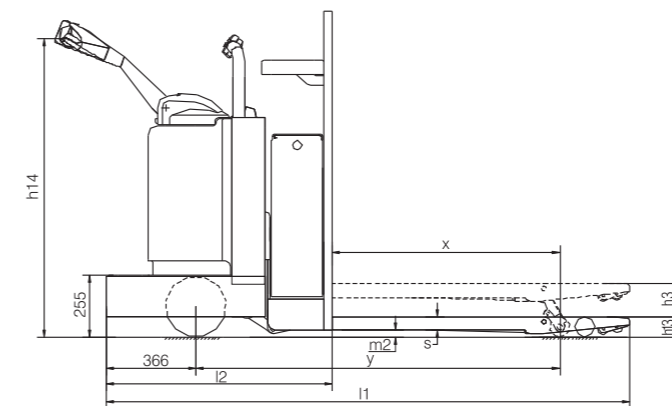
- 整车大气、稳重，侧站式操作，并带有安全扶手，视野好，作业安全，不易疲劳；
- 宽车体、宽货叉的设计，整车运行平稳，过载能力强，爬坡性能好，车体、轮子等结实可靠，经久耐用；
- 配置多功能仪表，具有电量显示、累计工作时间显示、故障代码显示以及慢速运行状态显示；
- 转向为电转向，转向操作轻松、灵活，也更加安全；
- 车子配备工具箱，便于放置工作中需要的纸、笔、文件等；
- 驱动单元立式结构，驱动轮的更换、维护简单方便；
- 控制系统采用高效微电脑MOS管控制；驱动电机采用交流调频调速电机，免维护，长寿命，调速性能卓越；
- 集成化的电气布置，线路整齐、清晰、检修方便；
- 电气系统可靠、防震。



- 德国Frei手柄
- 高低速开关
- 车子配备工具箱，便于放置工作中需要的纸、笔、文件等

技术参数

型号		单位	CBD30T
特征	1.3 驱动方式		电动
	1.4 驾驶方式		站驾
	1.5 额定载荷	Q(kg)	3000
	1.6 载荷中心距	c(mm)	600
重量	2.1 自重(带电瓶)	kg	860
	3.1 轮子		聚氨酯轮
	3.2 轮子尺寸, 前轮		Φ250×80
	3.3 轮子尺寸, 后轮		Φ82×173
	3.4 附加轮(尺寸)		Φ127×57
尺寸	3.5 轮, 前后数量(x=驱动轮)		1x+2/2
	4.4 起升高度	h ₃ (mm)	135
	4.15 降低时高度	h ₁₃ (mm)	82
	4.19 总体长度	l ₁ (mm)	2143
	4.20 叉面长度	l ₂ (mm)	923
	4.21 车体宽度	b ₁ (mm)	936
	4.22 货叉尺寸	s/e/l(mm)	55×230×1220
	4.25 货叉外宽	b ₅ (mm)	685
	4.32 轴距中心离地间隙	m ₂ (mm)	27
	4.33 通道宽度, 托盘1000x1200(1200跨货叉放置)	A _{st} (mm)	2665
4.34 通道宽度, 托盘800x1200(1200沿货叉放置)	A _s (mm)	2540	
4.35 转弯半径	W _a (mm)	1860	
性能数据	5.1 行驶速度, 满载/空载	Km/h	6/6.5
	5.2 提升速度, 满载/空载	m/s	0.025/0.035
	5.3 下降速度, 满载/空载	m/s	0.03/0.03
	5.7 爬坡能力, 装载/卸载	%	8/20
5.10 行车制动		电磁制动	
电动机	6.4 蓄电池电压/额定容量	V/Ah	24/300



托盘搬运车系列
托盘堆垛车系列
前移式叉车系列
平衡重式叉车系列
窄通道叉车系列
拣选车系列
牵引车和固定平台搬运车
平台车
防爆叉车系列
AGV智能叉车系列