

行走式电动搬运车



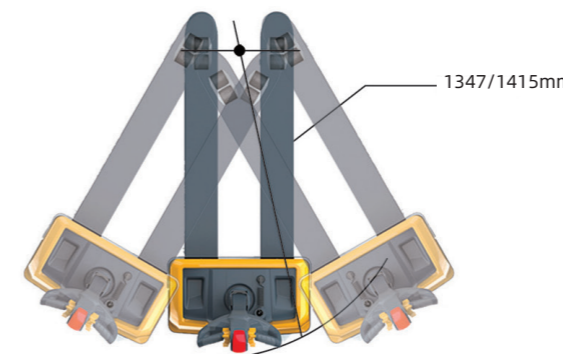
Model:
CBD20W



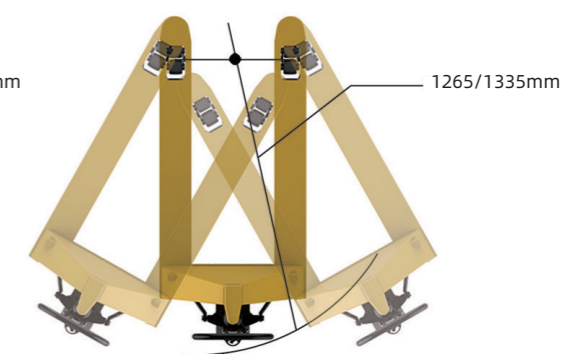
product
design
award
德国iF产品设计奖



red dot
design award
红点设计大奖



小型电动托盘车转弯半径



手动托盘车转弯半径

» 技术参数

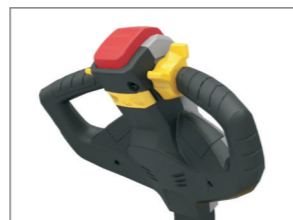
		型号	单位	CBD15W	CBD18W	CBD20W
特征	1.3	驱动方式		电动	电动	电动
	1.4	驾驶方式		步行式	步行式	步行式
	1.5	额定载荷	Q(kg)	1500	1800	2000
重量	1.6	载荷中心距	c(mm)	600	600	600
	2.1	自重	kg	230	250	250
	3.1	轮子		聚氨酯轮	聚氨酯轮	聚氨酯轮
尺寸	3.2	轮子尺寸, 前轮	mm	Φ195x70	Φ195x70	Φ195x70
	3.3	轮子尺寸, 后轮	mm	Φ80x93(70)/Φ74x93(70)	Φ80x93(70)/Φ74x93(70)	Φ80x93(70)/Φ74x93(70)
	3.5	轮, 前后数量 (x = 驱动轮)		1X-2/2(4)	1X-2/2(4)	1X-2/2(4)
	4.2	门架缩回时高度	h ₁ (mm)	32/22	32/22	32/22
	4.4	起升高度	h ₃ (mm)	190/180	190/180	190/180
	4.9	操作手柄在驱动位置的最小/最大高度	h ₁₄ (mm)	950/1310	950/1310	950/1310
	4.19	总体长度	l ₁ (mm)	1525/1595	1525/1595	1525/1595
	4.20	叉面长度	l ₂ (mm)	373	373	373
	4.21	车体宽度	b ₁ (mm)	685	685	685
	4.22	货叉尺寸	s/e/l(mm)	53/160/1150(1220)	53/160/1150(1220)	53/160/1150(1220)
4.25	货叉外宽	b ₅ (mm)	520/550/685	520/550/685	520/550/685	
4.33	通道宽度, 托盘1000x1200(1200跨货叉放置)	A _{st} (mm)	2102/2184	2102/2184	2102/2184	
4.34	通道宽度, 托盘800x1200(1200沿货叉放置)	A _{st} (mm)	2005/2035	2005/2035	2005/2035	
4.35	转弯半径	W _a (mm)	1347/1415	1347/1415	1347/1415	
性能数据	5.1	行驶速度, 满载/空载	Km/h	5.3/5.8	5.3/5.8	4.5/5
	5.2	提升速度, 满载/空载	m/s	35/45	30/45	30/45
	5.3	下降速度, 满载/空载	m/s	80/37	80/37	80/37
	5.4	前移速度, 装载/卸载	m/s	5/15	5/15	5/15
	5.10	行车制动		electric	electric	electric
电动机	6.4	蓄电池电压/额定容量	V/Ah	24/105	24/105	24/105



上卧式驱动轮, 齿轮油润滑



标准手柄



可选配如意手柄



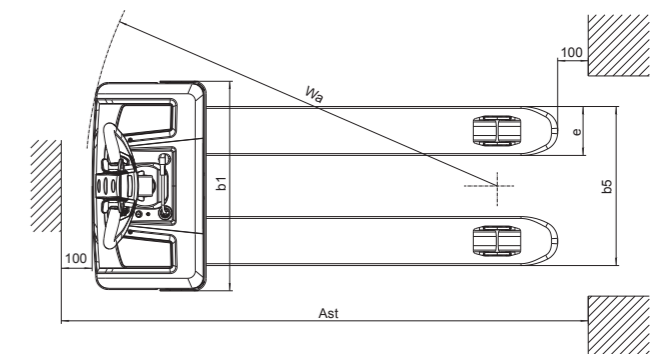
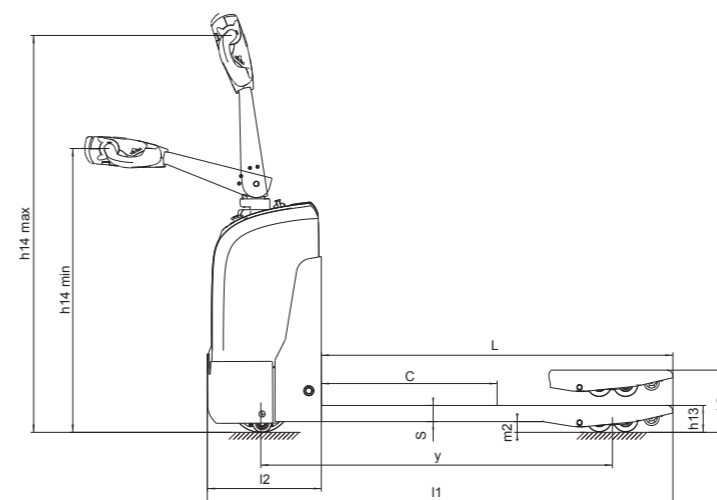
可选配Frei手柄

» 产品特点

- 适合在狭小的空间内使用, 例如集装箱内;
- 车上设有最大速度限制按钮, 按下此按钮可解除手柄直立状态下的锁定功能并可限制车子最高速度;
- 采用永磁无刷电机, 电效率高、免维护(无碳刷);
- 爬坡性能好。额定载荷下, 在5%的坡道上可以轻松自如的操作;
- 采用全密封免维护的大容量电瓶;

- 采用车载充电器, 可以使车子在任意有插座的地方充电;
- 能耗制动, 提高制动可靠性, 提高制动器工作寿命;
- 采用无级调速系统, 速度变换平稳;
- 采用上卧式驱动轮结构, 更换轮子及电机非常方便;
- 配浮动平衡轮机构, 可有效防止车子空车行走时的侧向晃动;
- 整车维护方便, 整车外形美观, 曲线优美。

获得德国“iF大奖”与“红点奖”



托盘搬运车系列

托盘堆垛车系列

前移式叉车系列

平衡重式叉车系列

窄通道叉车系列

拣选车系列

牵引车和固定平台搬运车

平台车

防爆叉车系列

AGV智能叉车系列