

前移式电动叉车



Model:
CQD16

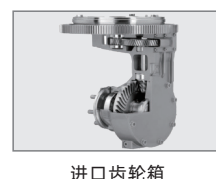
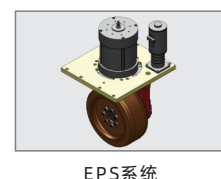
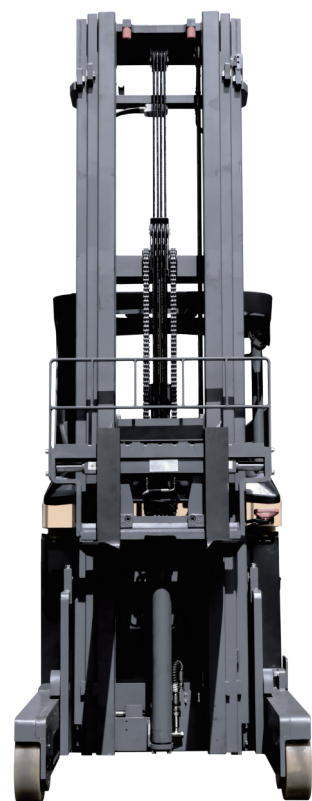


起升高度达到
8000mm
最大载重量可达
1000kg

热卖

产品特点

- 新型结构门架，中间视野开阔；
- EPS电动转向系统，转向灵活轻便；
- 7KW驱动电机，12KW起升电机，动力强劲；
- 三相交流控制系统，调速控制稳定可靠，起升和行驶电机免维护；
- 标配整体式侧移器；
- 新型多功能仪表，可以显示转向轮位置、叉车行驶速度、电瓶电量，电量过低警告；
- 可选配：高清摄像系统，方便高位操作；智能高度定位系统，使堆垛工作更加高效。

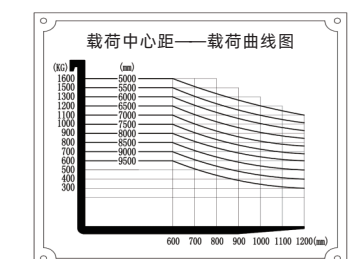
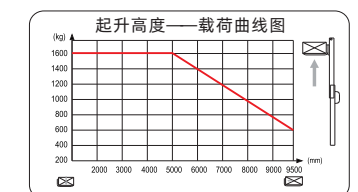
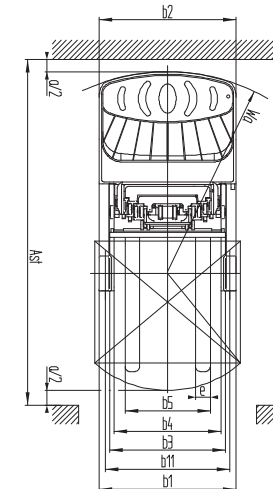
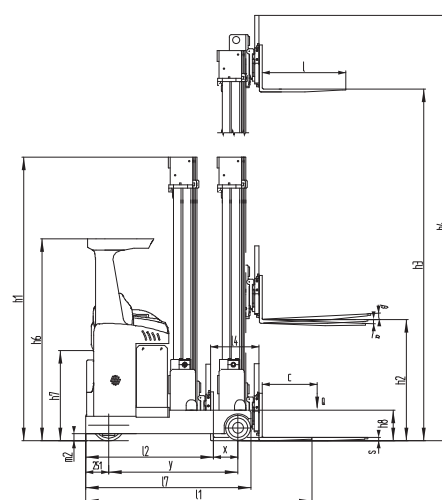


技术参数

型号		单位	CQD16
特 征	1.3 驱动方式		电动
	1.4 驾驶方式		座驾
	1.5 额定载荷	Q(kg)	1600
重 量	1.6 载荷中心距	c(mm)	600
	2.1 自重(带电瓶)	kg	3680/3730/3780/3850
	3.1 轮子		聚氨酯轮
尺 寸	3.2 轮子尺寸, 前轮	mm	φ343x140
	3.3 轮子尺寸, 后轮	mm	φ285x98
	3.5 轮, 前后数量(x=驱动轮)		1x/2
	4.1 门架/货叉-前/后倾角	Grad	2,3(货叉)
	4.2 门架缩回时高度	h ₁ (mm)	3190/3390/3590/3890
	4.3 自由提升高度	h ₂ (mm)	2500/2700/2900/3200
	4.4 起升高度	h ₃ (mm)	7400/8000/8600/9500
	4.5 作业时门架最大高度	h ₄ (mm)	8400/9000/9600/10500
	4.7 护顶架高度(驾驶室)	h ₆ (mm)	2200
	4.19 总体长度	l ₁ (mm)	2465
4.20 叉面长度	l ₂ (mm)	1395	
4.21 车体宽度	b ₁ b ₂ (mm)	1120/1120	
4.22 货叉尺寸	s/e/l(mm)	40/120/1070	
4.23 叉架DIN15173,等级/类型A, B		2/A	
4.24 叉架宽度	b ₃ (mm)	948	
4.25 货叉外宽	b ₅ (mm)	680	
4.26 支腿内侧宽度	b ₄ (mm)	880	
4.28 前移距离	l ₄ (mm)	550	
4.32 轴距中心离地间隙	m ₂ (mm)	80	
4.33 通道宽度, 托盘000x1200(1200跨货叉放置)	A ₃₁ (mm)	2750	
4.34 通道宽度, 托盘800x1200(1200沿货叉放置)	A ₃₂ (mm)	2840	
4.35 转弯半径	W _a (mm)	1640	
4.37 车体长度	l ₇ (mm)	1800	
性 能 数 据	5.1 行驶速度, 满载/空载	Km/h	9.5/10
	5.2 提升速度, 满载/空载	m/s	0.33/0.4
	5.3 下降速度, 满载/空载	m/s	0.45/0.35
	5.4 前移速度, 装载/卸载	m/s	0.1/0.1
	5.7 爬坡能力, 装载/卸载	%	10
电动机	6.4 蓄电池电压/额定容量	V/Ah	48/500

门架参数

CQD16	最大起升高度	h ₃ (mm)	7400	8000	8600	9500
	最大高度承载能力	kg	1000	900	800	600
	门架缩回时高度	h ₁ (mm)	3190	3390	3590	3890
	全自由起升高度	h ₂ (mm)	2500	2700	2900	3200
	作业时门架最大高度	h ₄ (mm)	8400	9000	9600	10500



托盘搬运车系列
托盘堆垛车系列
前移式叉车系列
平衡重式叉车系列
窄通道叉车系列
拣选车系列
牵引车和固定平台搬运车
平台车
防爆叉车系列
AGV智能叉车系列